



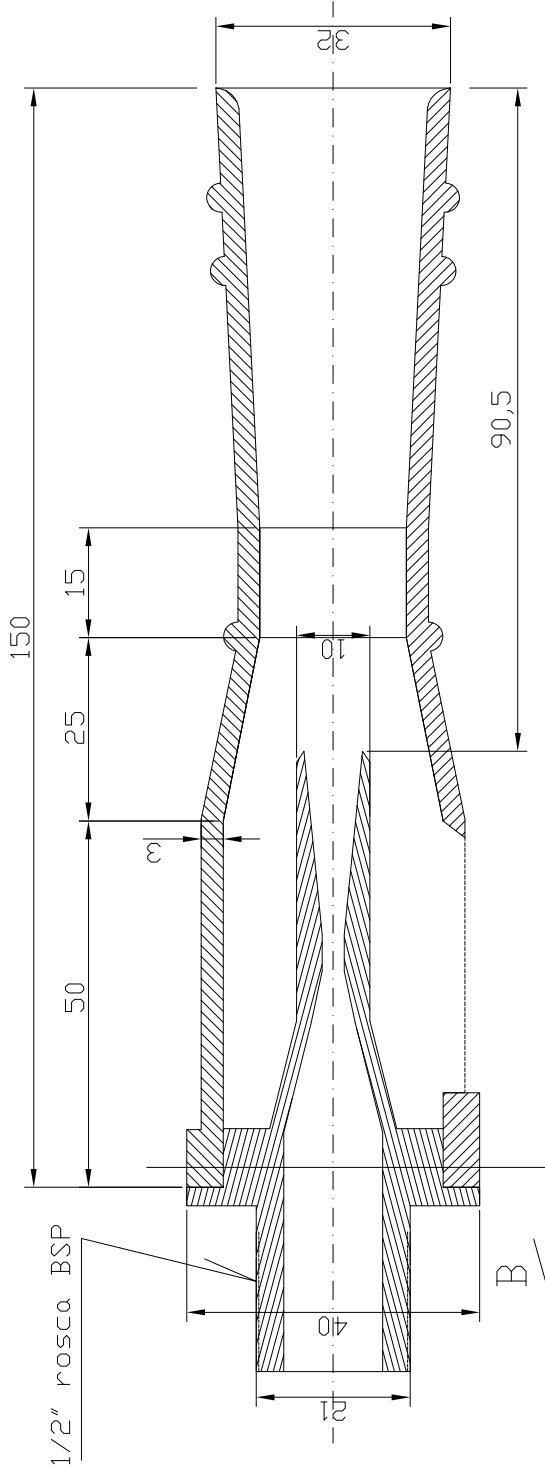
Salas s.r.l.

Título:
EYECTOR DE BARRIDO
SUPERFICIAL

Fecha : 10/03/12 | Rev : 0

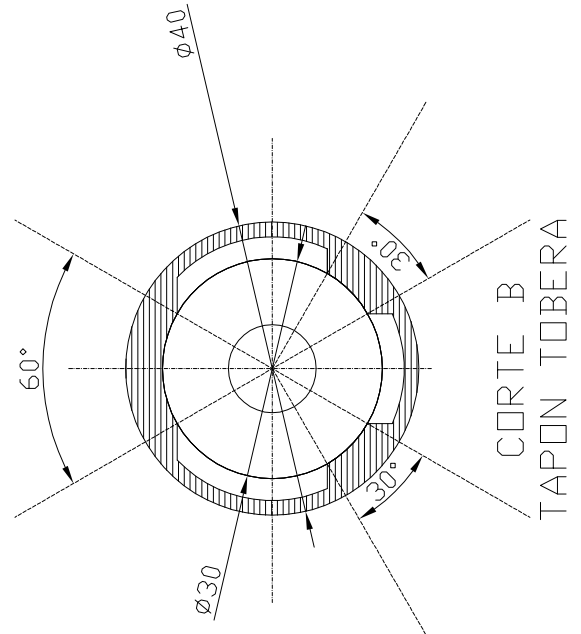
Plano N°: EES-422-rev 0w

Realizo: G.C. | Hoja n°1 de



CONJUNTO ARMADO

Material ABS



B

B

A

A

QUEDA PROHIBIDA LA REPRODUCCION
TOTAL O PARCIAL DE ESTE DOCUMENTO
SIN PREVIA AUTORIZACION ESCRITA. -

DOCUMENTO CREADO POR ORDENADOR
FORMATO : 210 x 297 mm